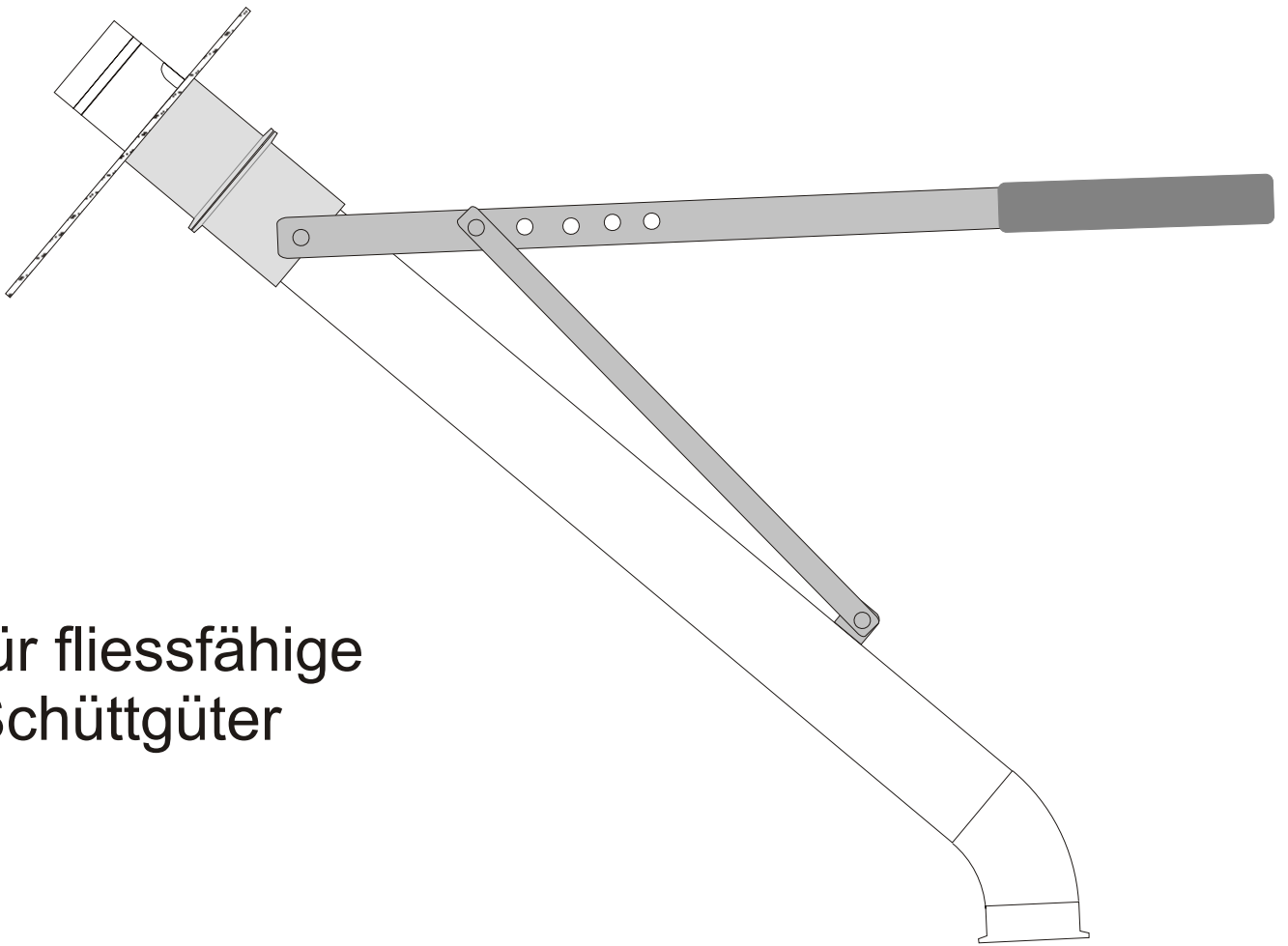


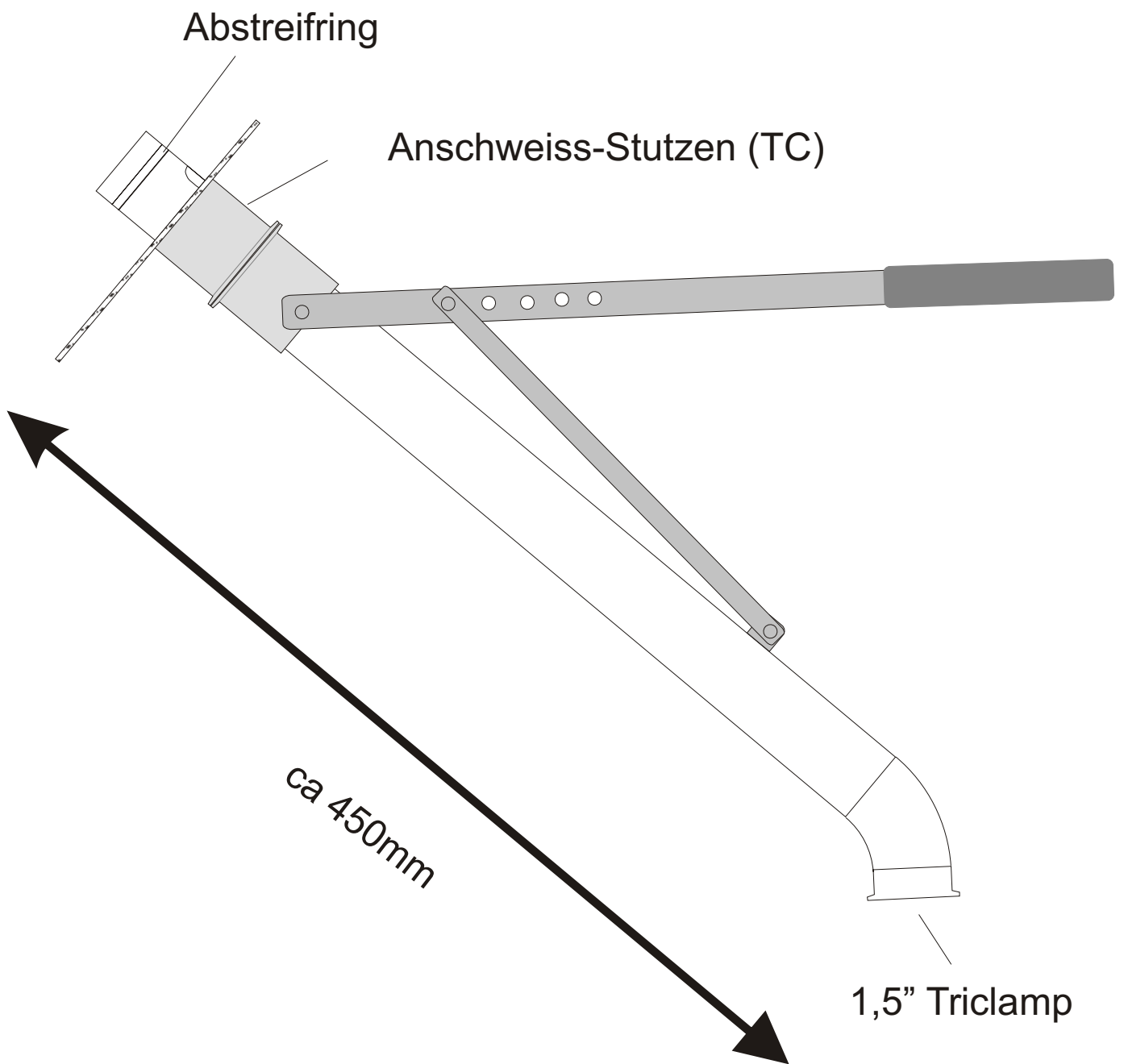
Probenahmestutzen **SiloTasty**



für fließfähige
Schüttgüter



Beschreibung:

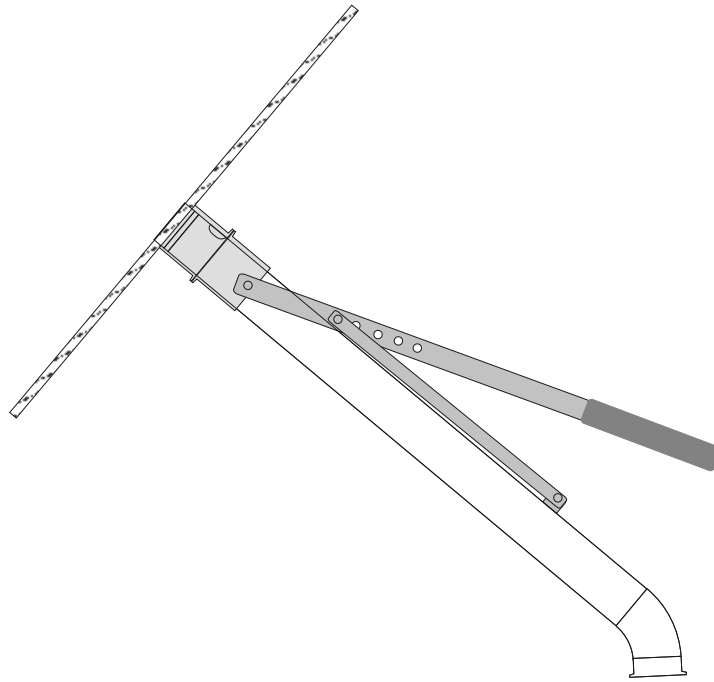


Materialien: Edelstahl 1,4404, Dichtung HDU (mit FDA)

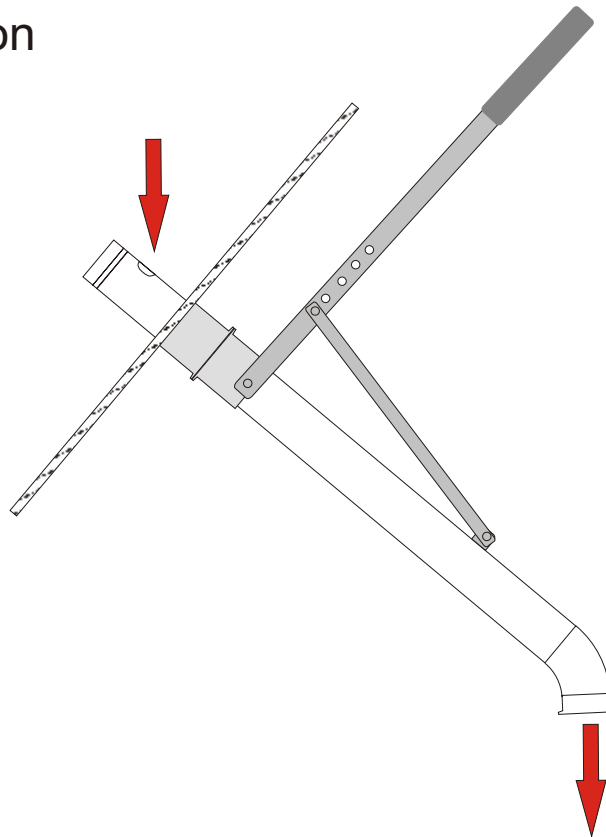


Funktionsweise:

Parkposition

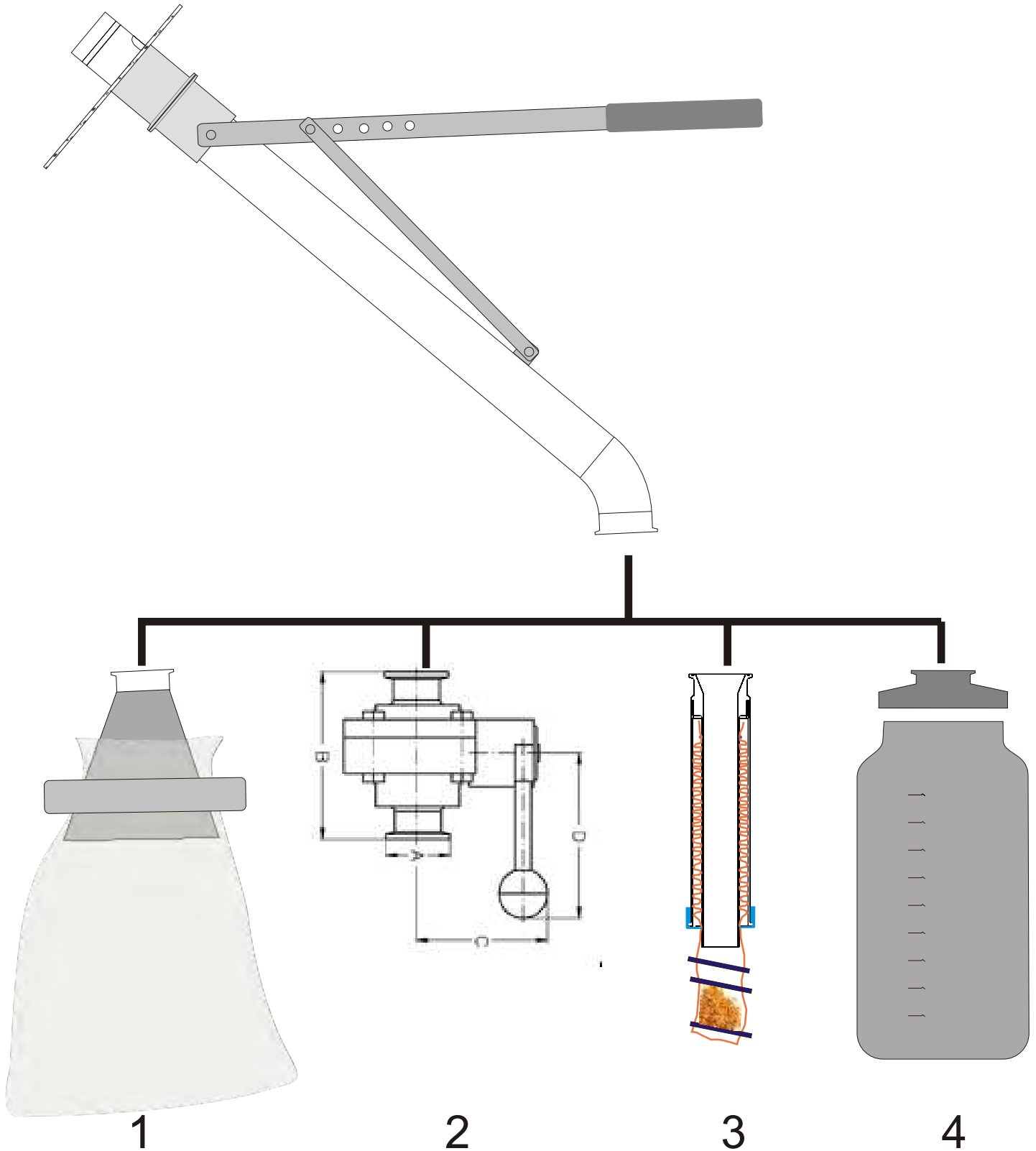


Probenahme-position



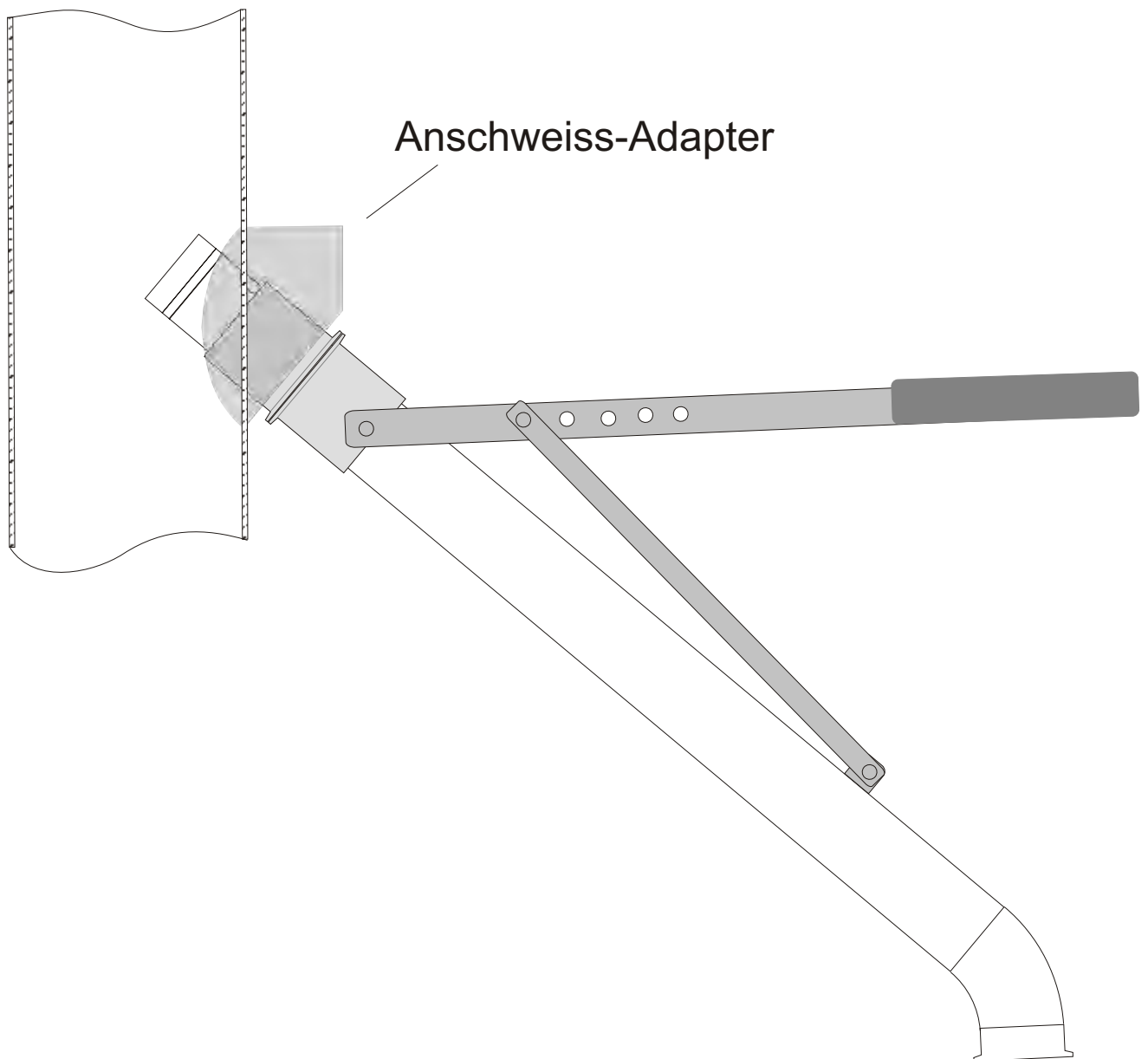


Optionen:



- 1 Beutelhalter Edelstahl / PP
- 2 Kugelhahn 1,5" Edelstahl
- 3 Layflat Kassette
- 4 Flaschenadapter PP

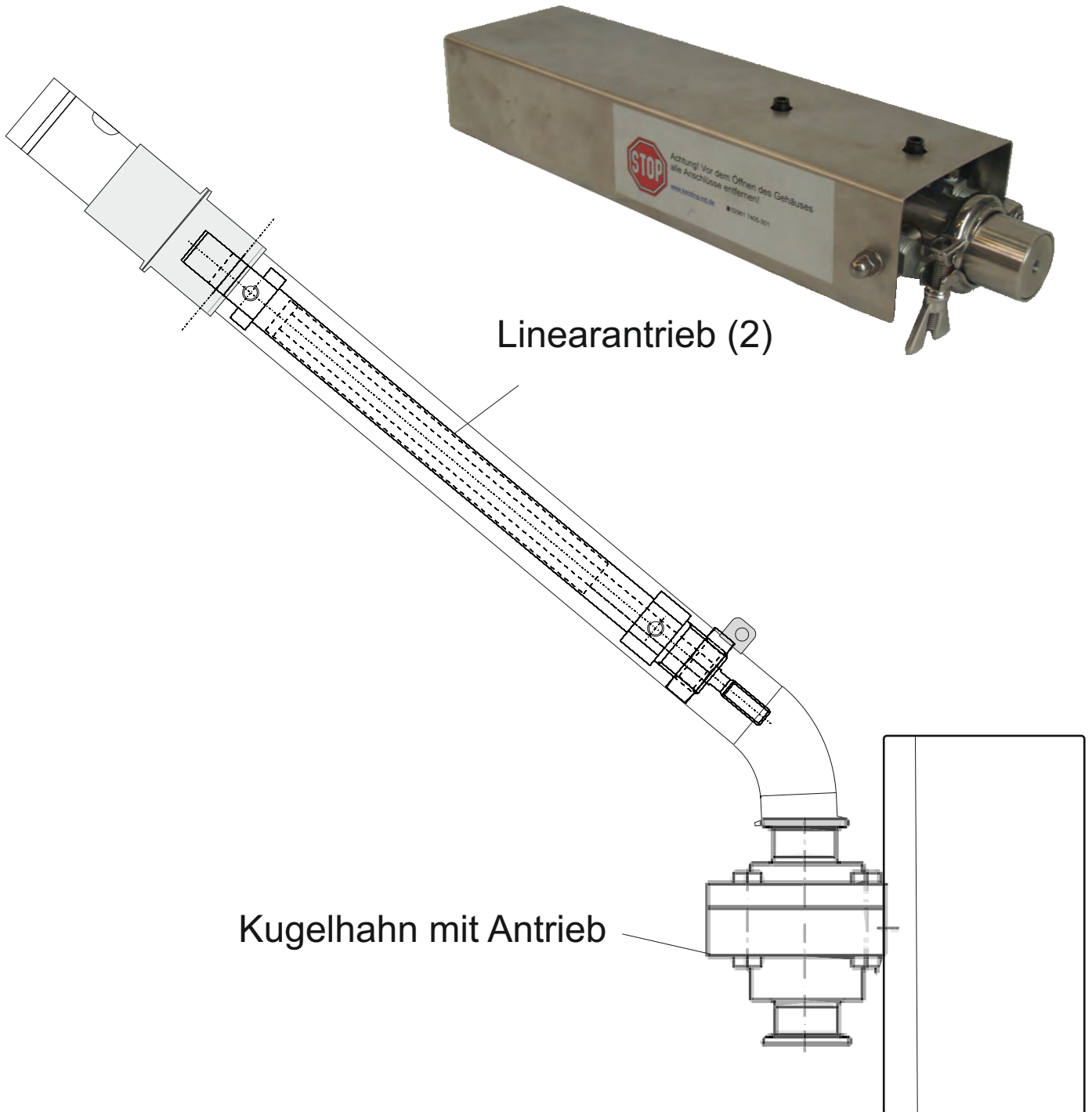
Einbauoption senkrechtes Fallrohr



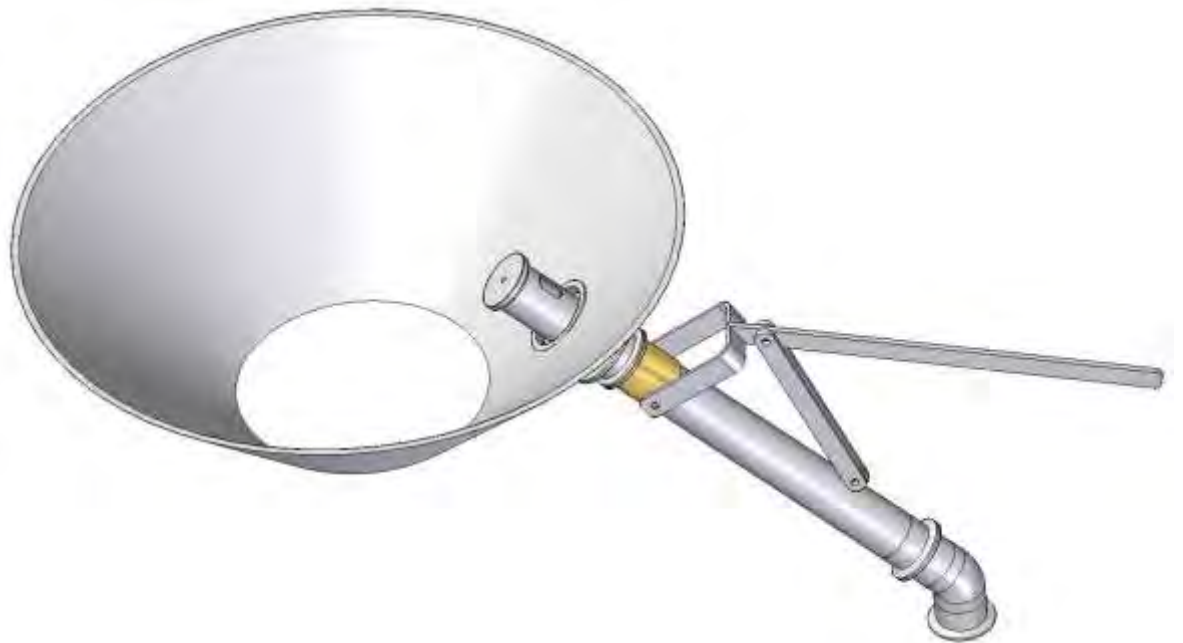
KERSTING GMBH
SAMPLING + GROUNDING

For more information and prices please contact:
KERSTING GMBH SAMPLING + GROUNDING
Gallbergweg 21, 59929 Brilon, Germany
Tel. +49 (0)2961-7405-302 | fax -349
mail info@kersting-sg.de, www.kersting-sg.de

Automatisierungsoption



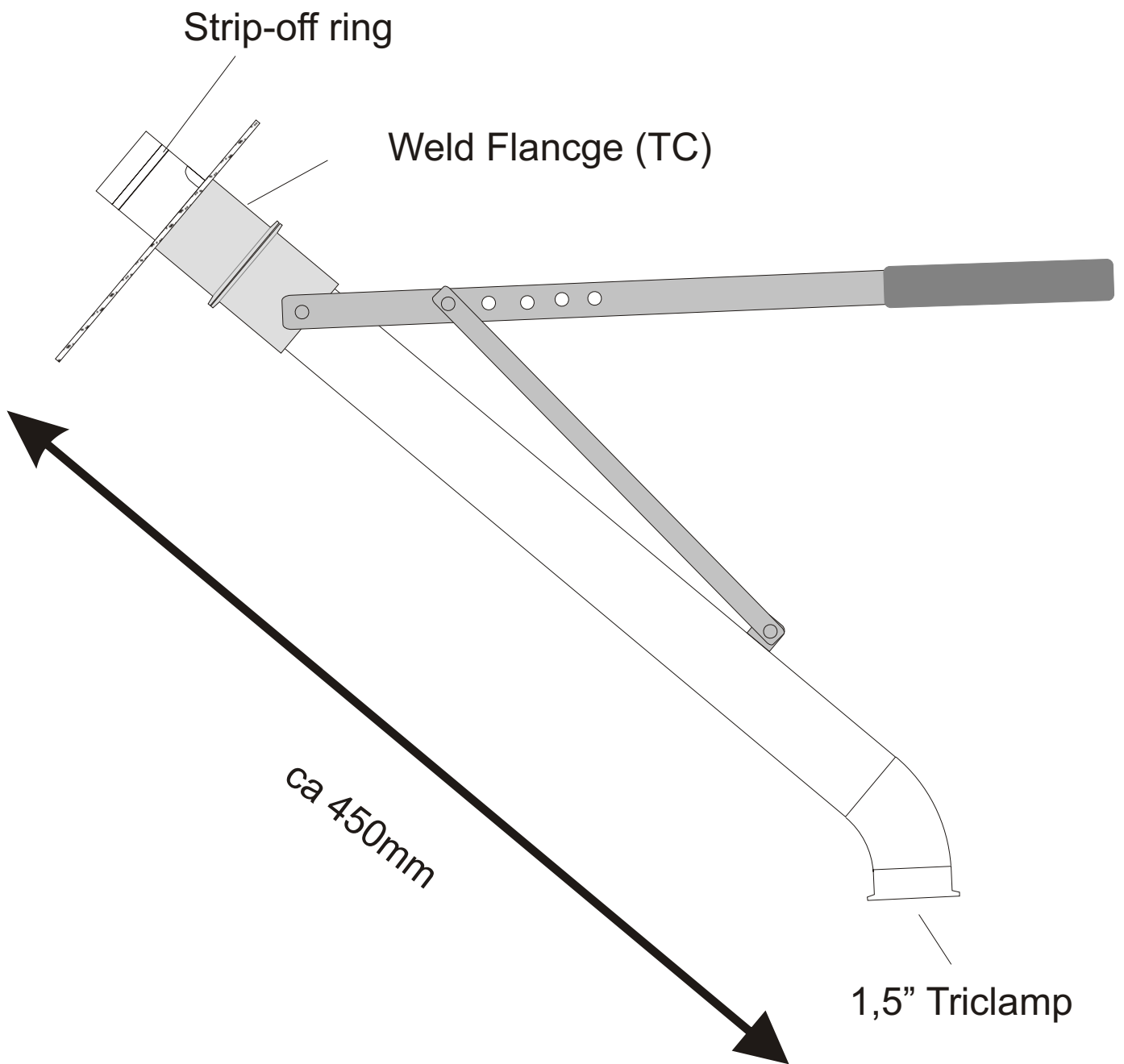
Sampling Port **SiloTasty**



For free flowing
powders and granules



description:

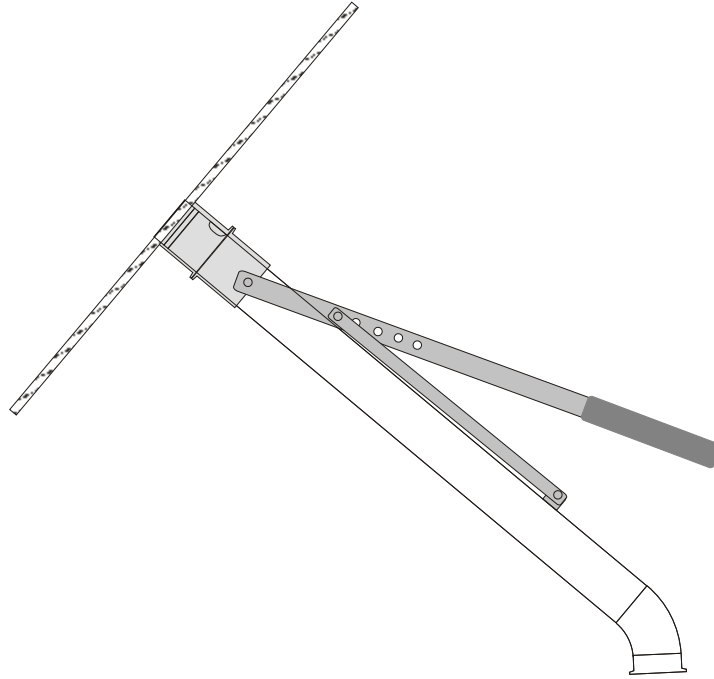


Materials: Stainless Steel AISI 316, Seal HDU (FDA)

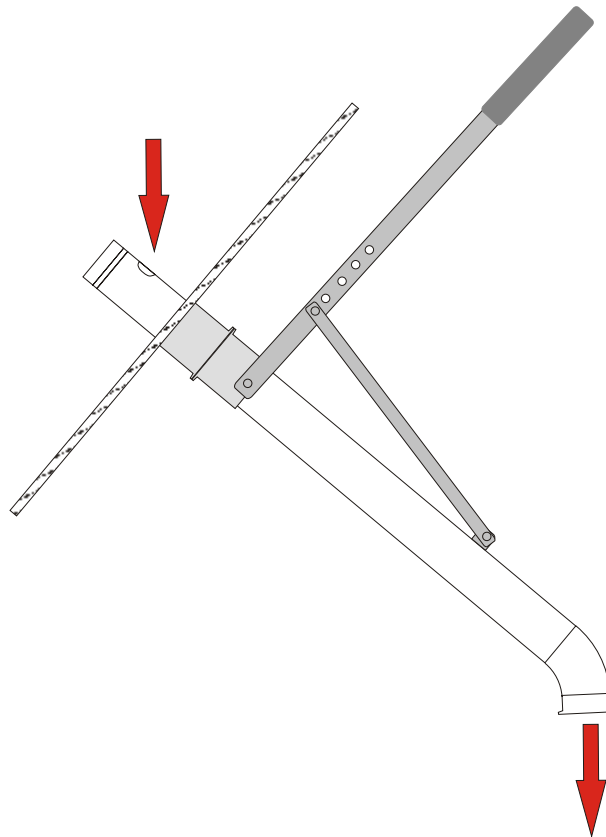


Operation:

Parking Position

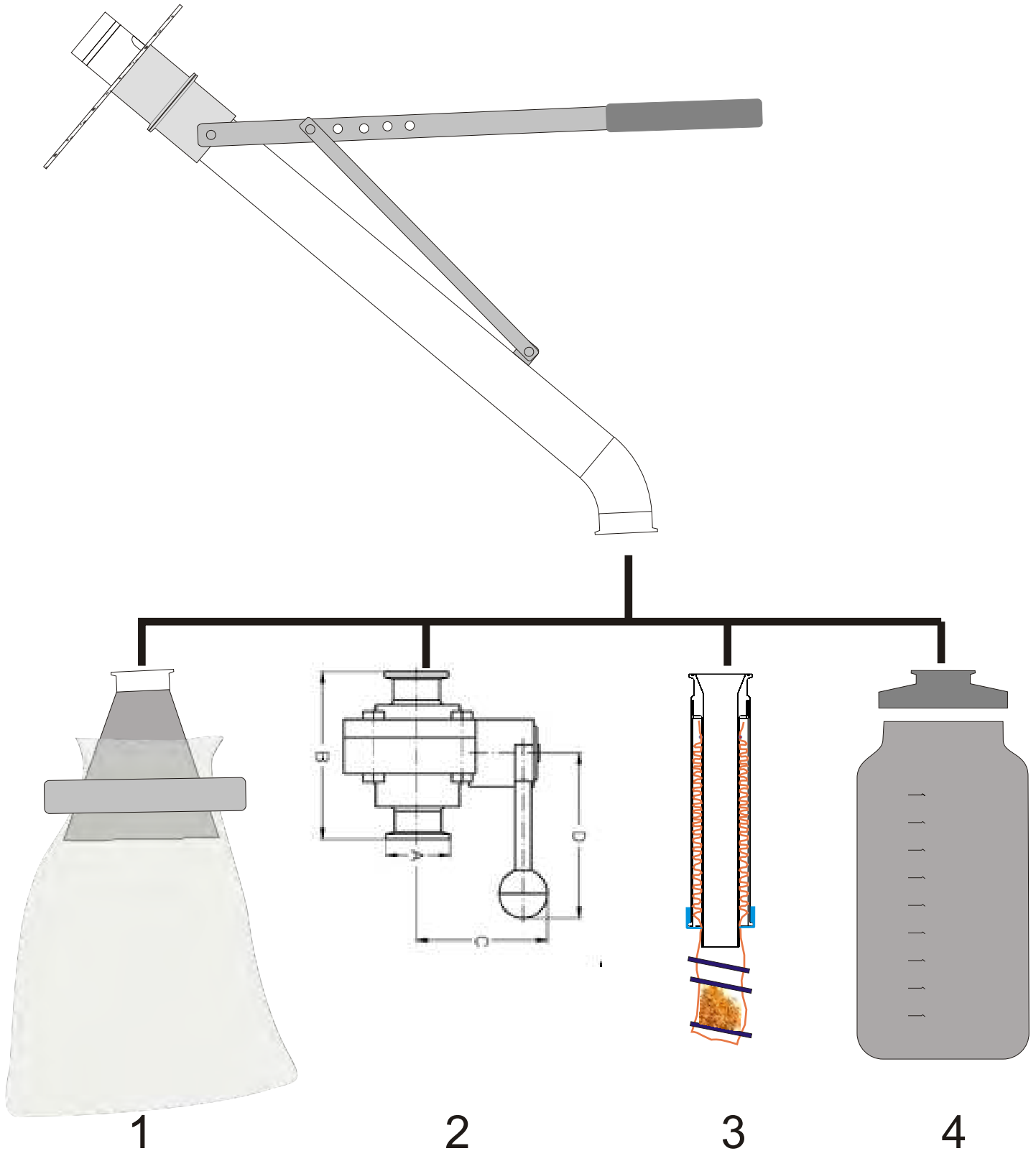


Sampling Position



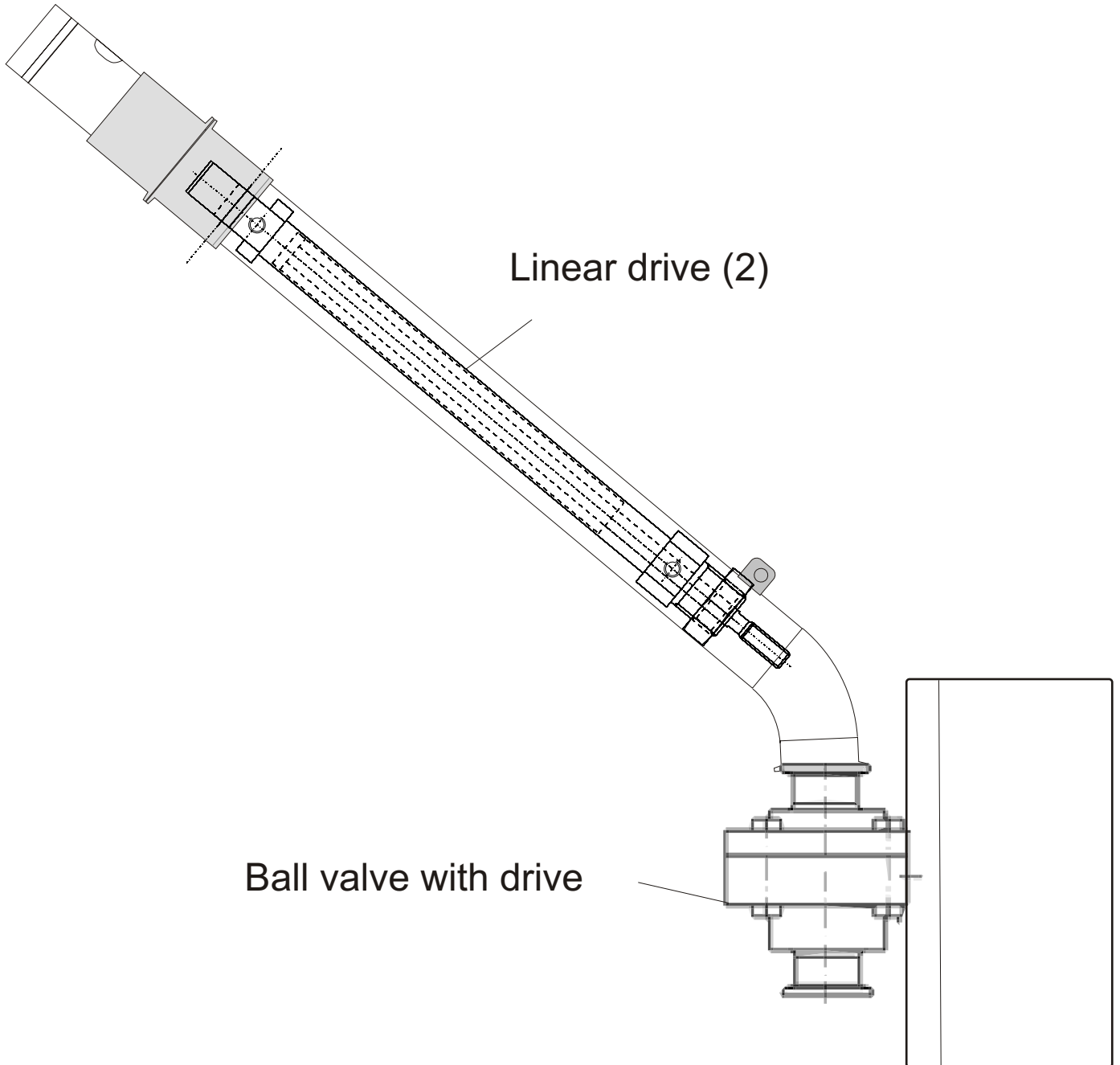


Options:

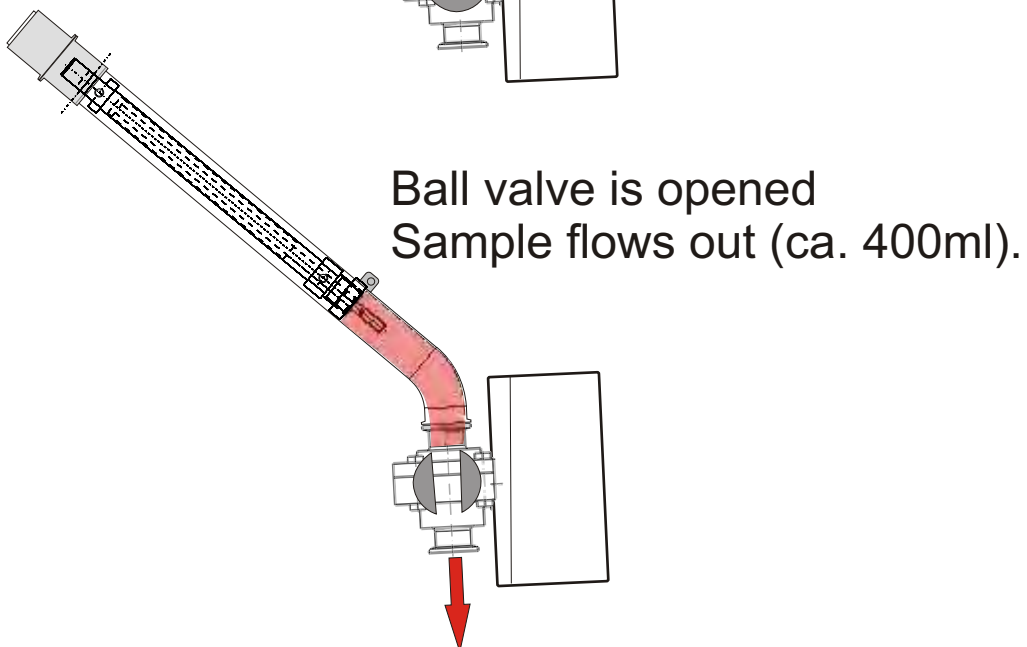
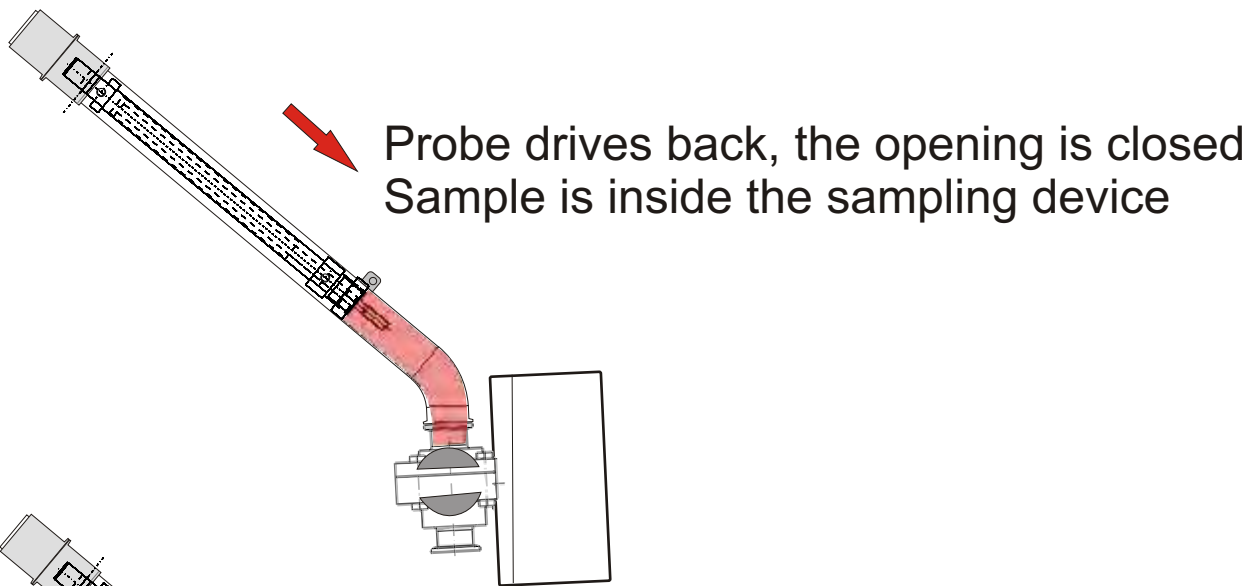
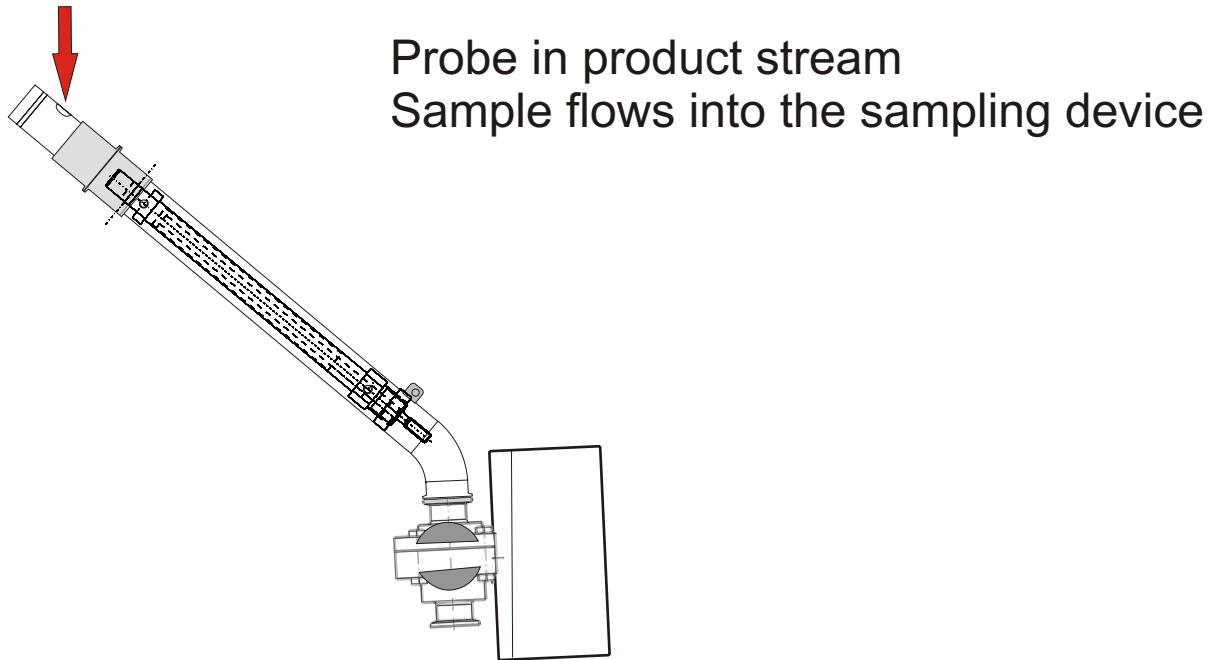


- 1 Sample Bag Holder Stainless Steel / PP
- 2 Ball Valve 1,5" Stainless Steel
- 3 Layflat Cassette (Endless Liner)
- 4 Bottle adaptor PP (custom made)

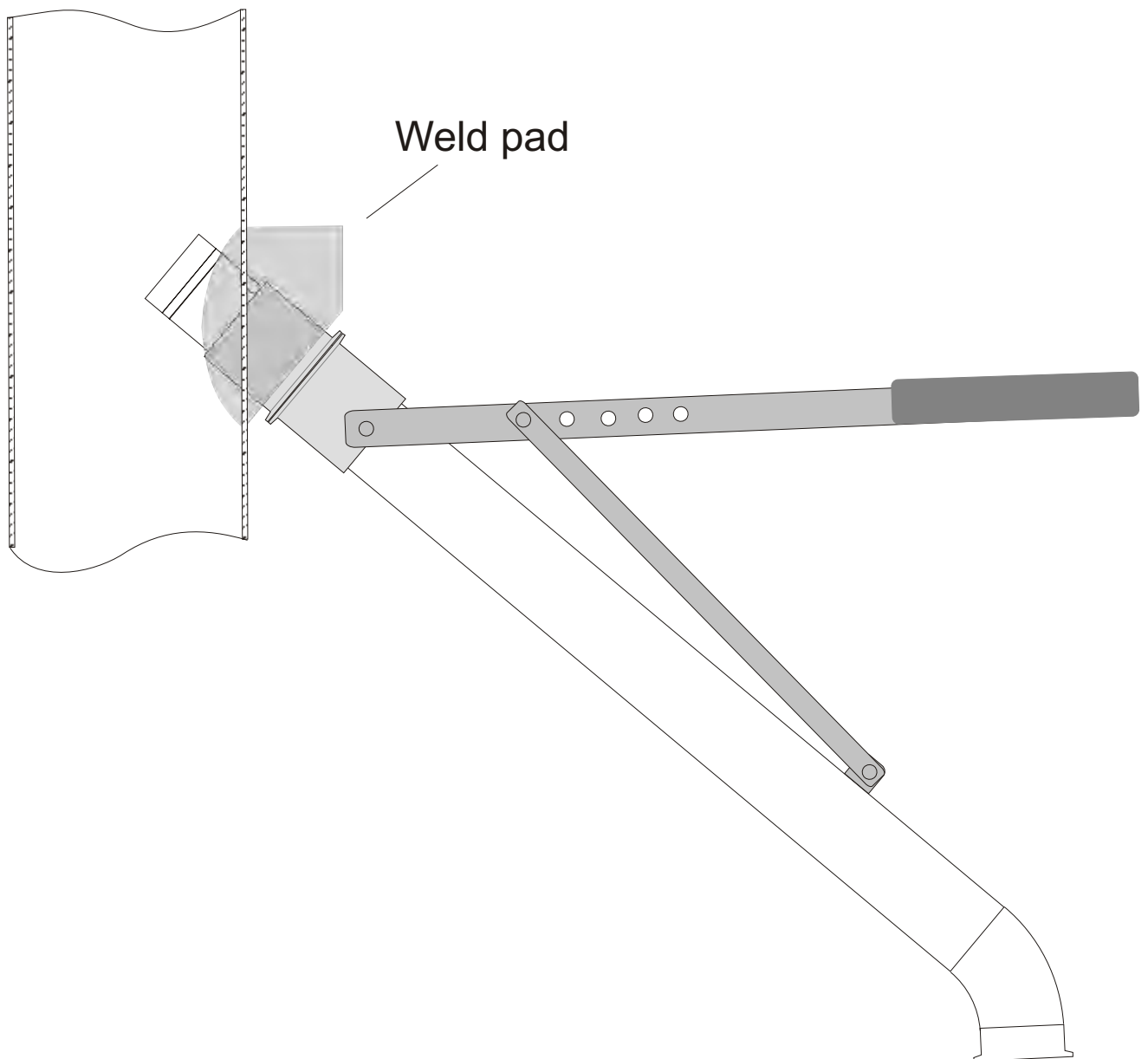
Option: Automatisatisation



Operation of pneumatic version (option)



Installation in vertical downpipe



KERSTING GMBH
SAMPLING + GROUNDING

Degbpi-silot-10500-0

For more information and prices please contact:
KERSTING GMBH SAMPLING + GROUNDING
Gallbergweg 21, 59929 Brilon, Germany
Tel. +49 (0)2961-7405-302 | fax -349
mail info@kersting-sg.de, www.kersting-sg.de